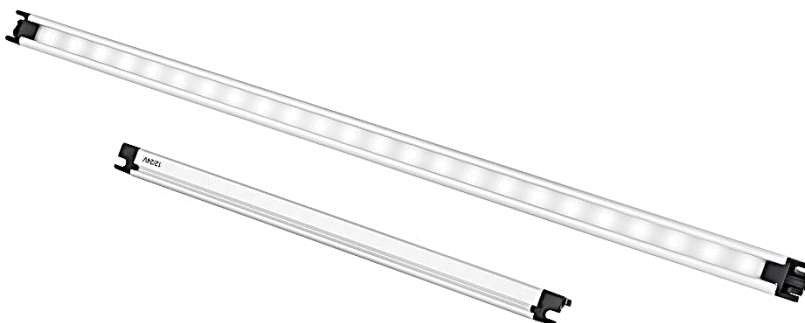


Barre lumineuse L98

Barre à LED robuste et étroite



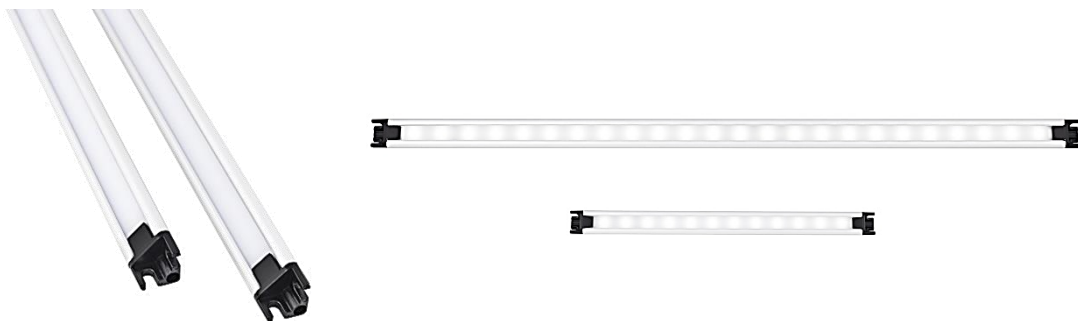
Avantages :

- Barre lumineuse facile à installer avec un excellent rapport performance prix
- Design triangulaire permettant de multiples positions de montage, aussi bien verticales qu'horizontales.
- Compatible avec un grand nombre d'applications, dont les éclairages d'ouverture, de compartiment moteur, éclairages d'intérieurs...



Caractéristiques techniques

- | | |
|---|---|
| <ul style="list-style-type: none"> • Alimentation : 10-30 V • Puissance lumineuse : 100 lumens • Matière : Aluminium • Lentille : Translucide • Couleur des LED : blanche • Nombre de LED : 12 ou 24 suivant modèle • Couleur de l'éclairage : 4500-5600 K | <ul style="list-style-type: none"> • Montage : en surface • Dimensions : <ul style="list-style-type: none"> -295 x 22,4 x 17,3 mm -547 x 22,4 x 17,3 mm • Température d'utilisation : -30°C à +60°C • Indice de protection : IP 67 • Homologation produit : CEM |
|---|---|



Désignation	Code
BARRE LUMINEUSE LED L98 - 295mm	30426
BARRE LUMINEUSE LED L98 - 547mm	30427